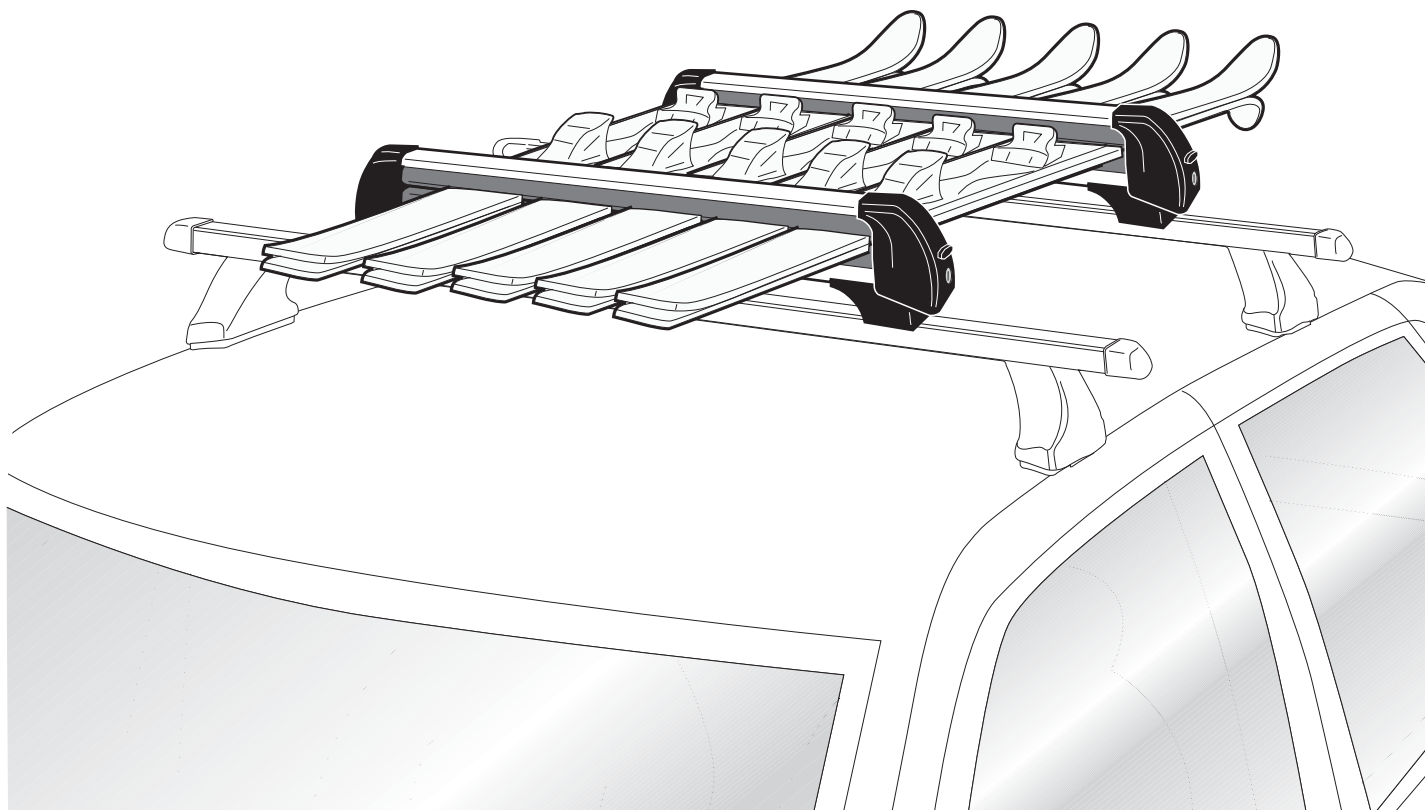




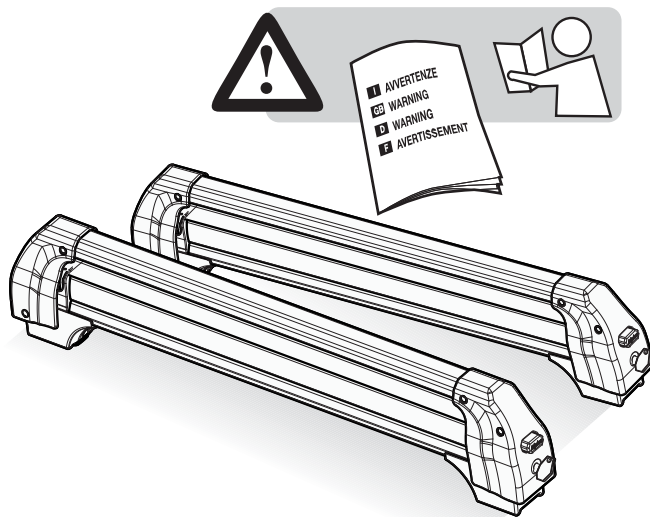
# Frozen Alu

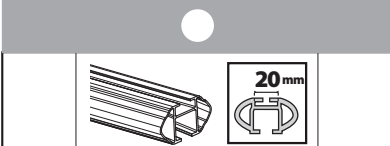
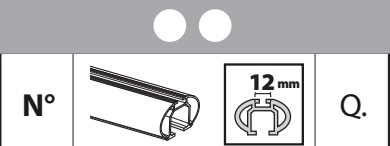
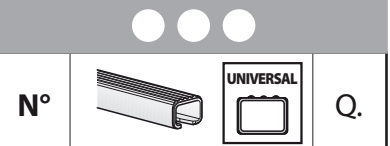








- GB** Fitting instructions
- D** Montageanleitung
- F** Instructions de montage
- NL** Montage-instructies
- I** Istruzioni per il montaggio
- E** Instrucciones de montaje
- PT** Instruções de Montagem
- DK** Monteringsvejledning
- S** Monteringsanvisning
- FIN** Asennusohje
- EST** Paigaldusjuhend
- LAT** Stiprināšanas instrukcija
- LIT** Pritvirtinimo instrukcijos
- PL** Instrukcja montażu
- RU** Инструкции по установке
- CZ** Návod na montáž
- SK** Návod na montáž
- SLO** Navodila za pritrjevanje
- HR** Uputa za sastavljanje
- HU** A felszerelés módja
- GR** Οδηγίες συναρμολόγησης
- N** Monteringsanvisning



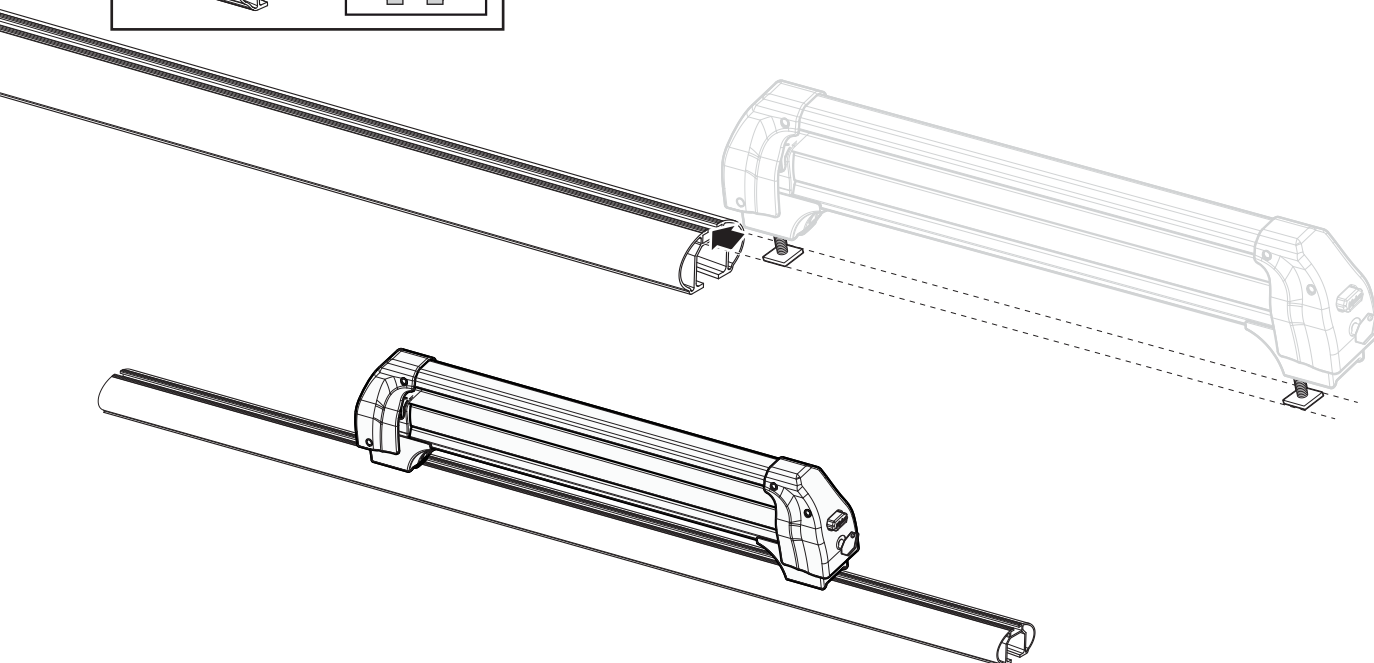
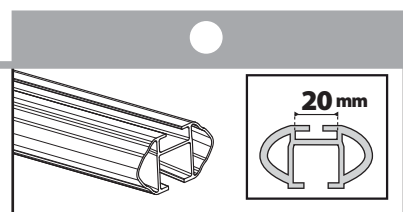
**GB** Fitting options  
**D** Montageoptionen  
**F** Options de montage  
**NL** Monterings opties  
**I** Opzioni di montaggio  
**E** Opciones del montaje  
**PT** Opções de montagem  
**DK** Installationsalternativer  
**S** Installationsalternativ  
**FIN** Asennusvaihtoehdot  
**EST** Paigaldus valikuid

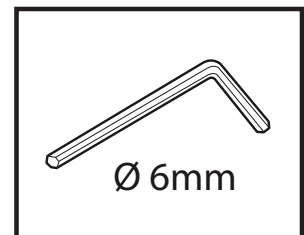
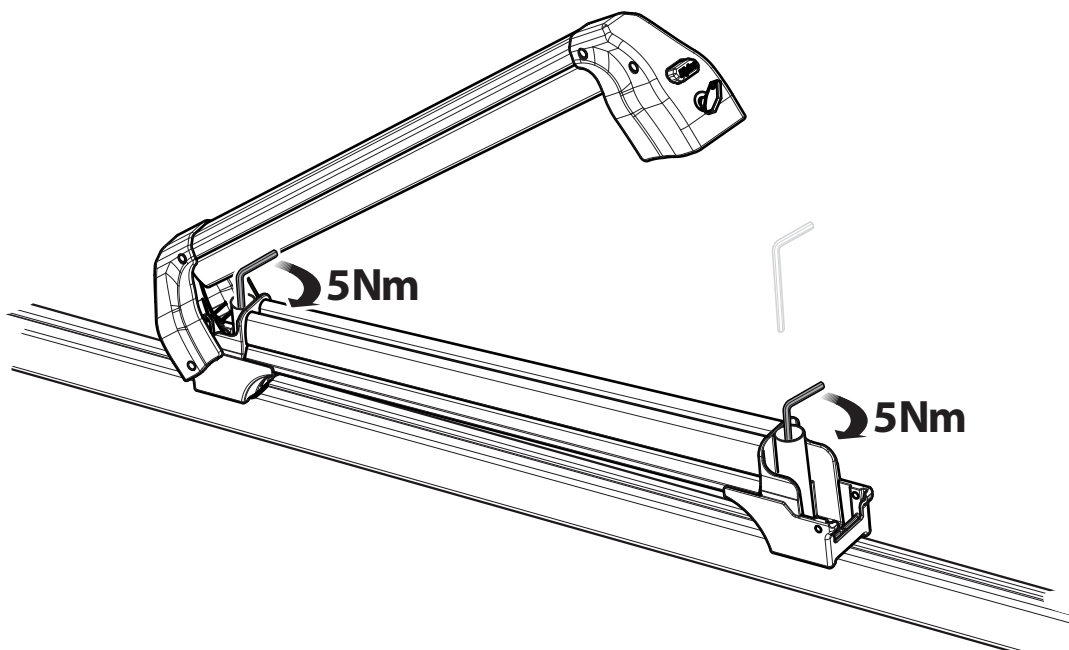
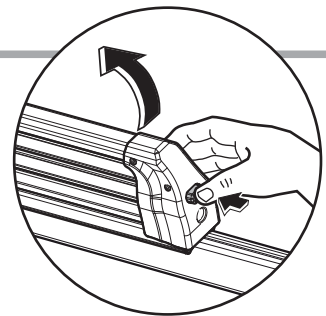
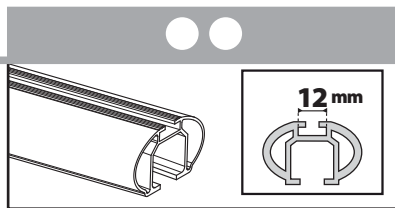
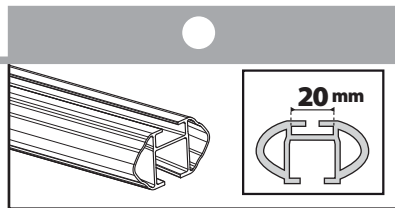
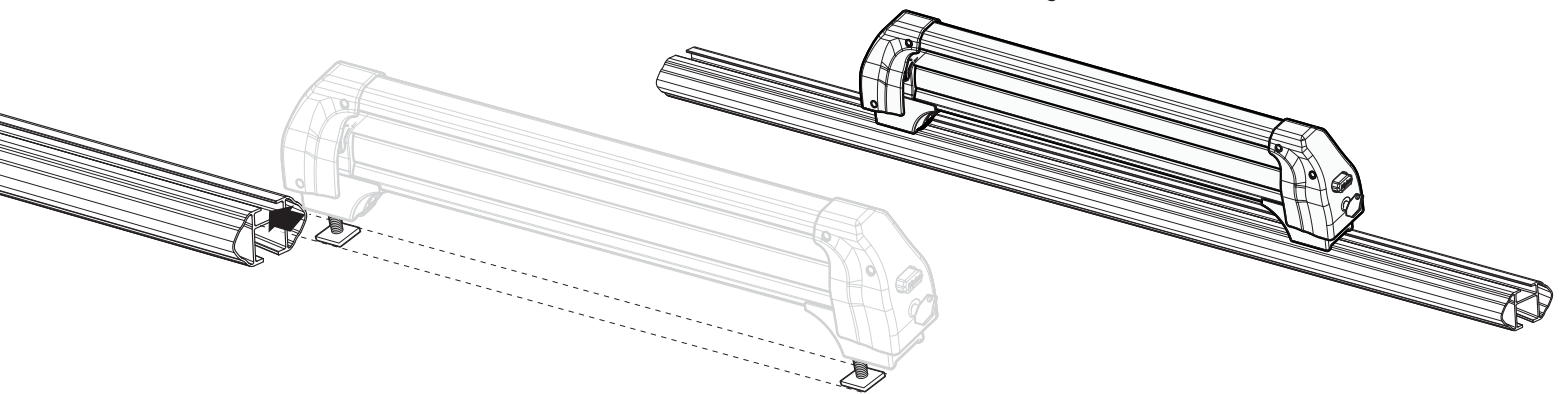
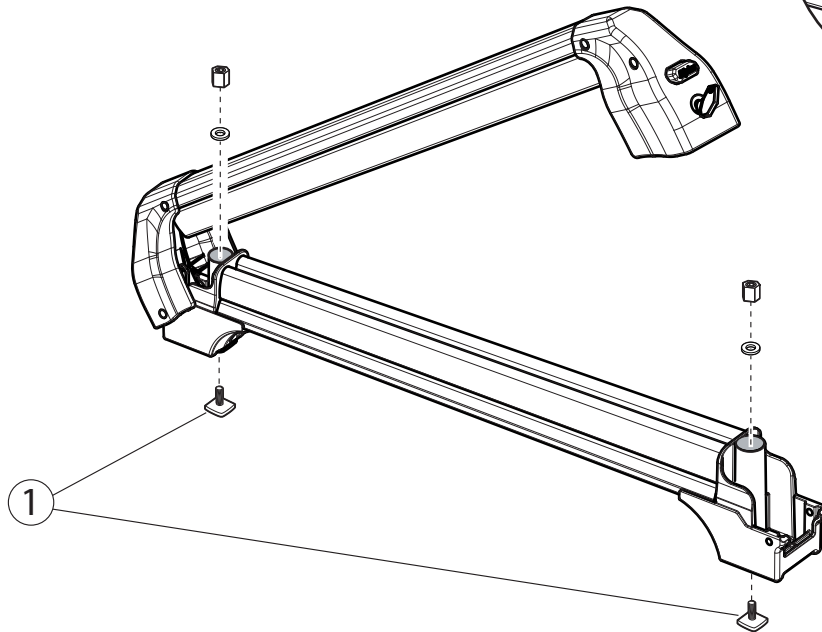
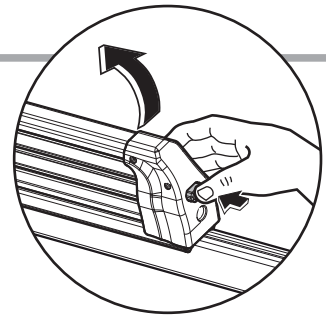
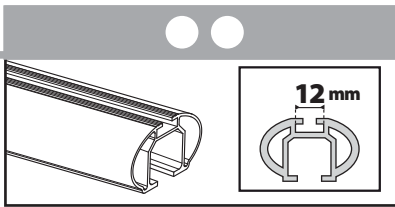
**LAT** Instalēt opcijas  
**LIT** Įdiekite puslapį  
**PL** Opcji Zainstaluj  
**RU** Монтаж параметры  
**CZ** Nainstalujte volby  
**SK** Nainštalujte volby  
**SLO** Možnosti namestitev  
**HR** Montaža Mogućnosti  
**HU** Felszerelési lehetőség  
**GR** Ανάρτησης επιλογές  
**N** Monteringsalternativer

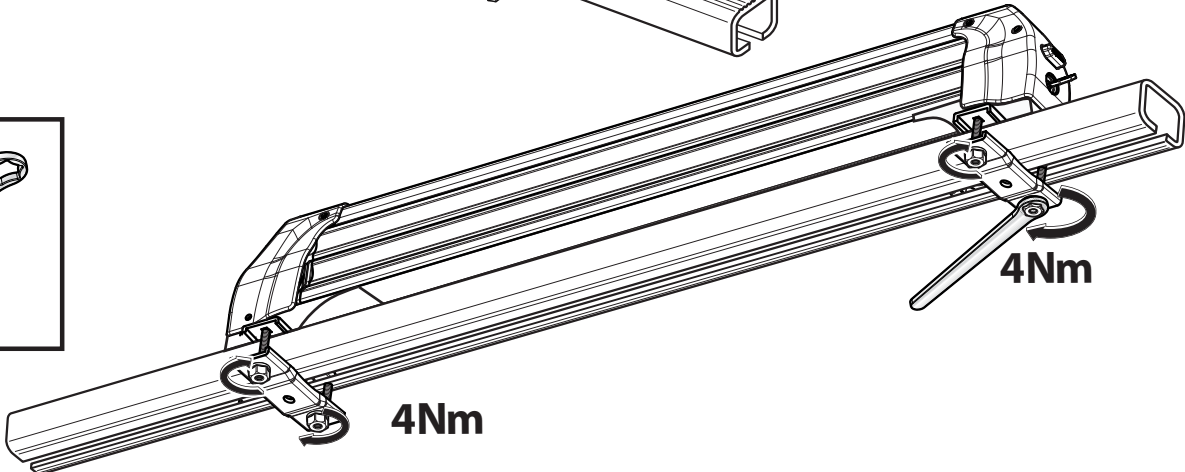
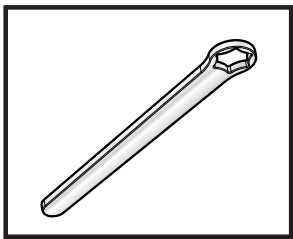
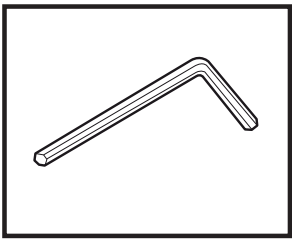
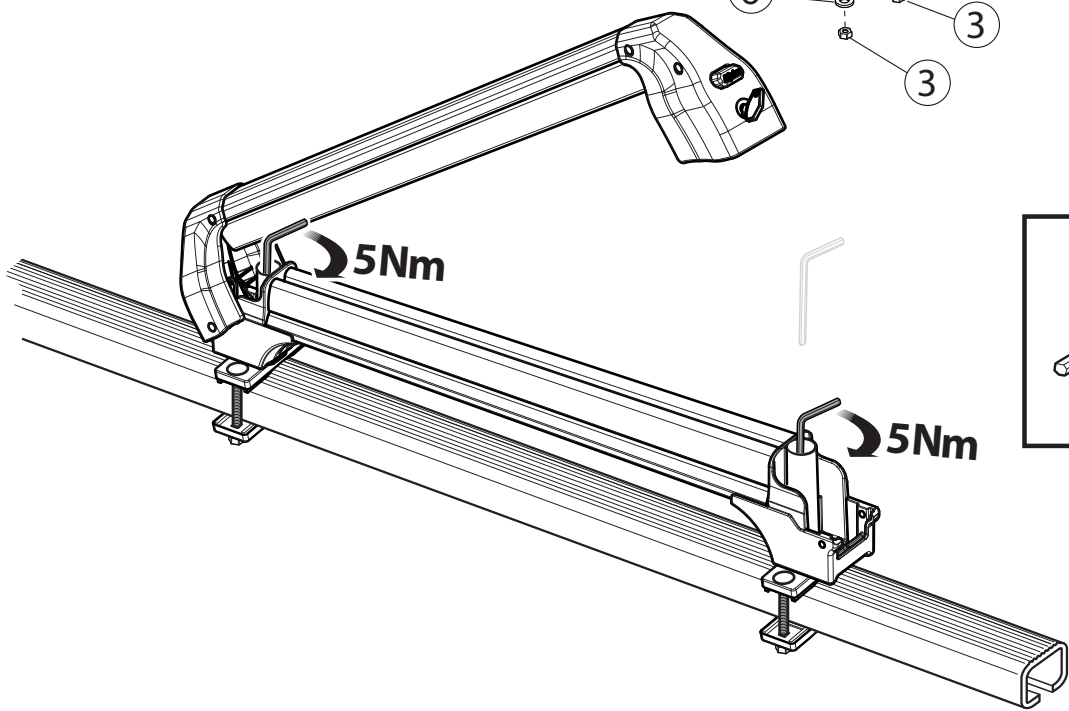
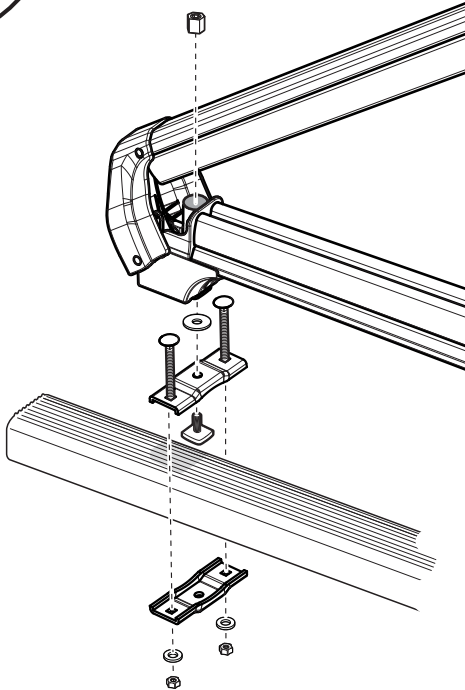
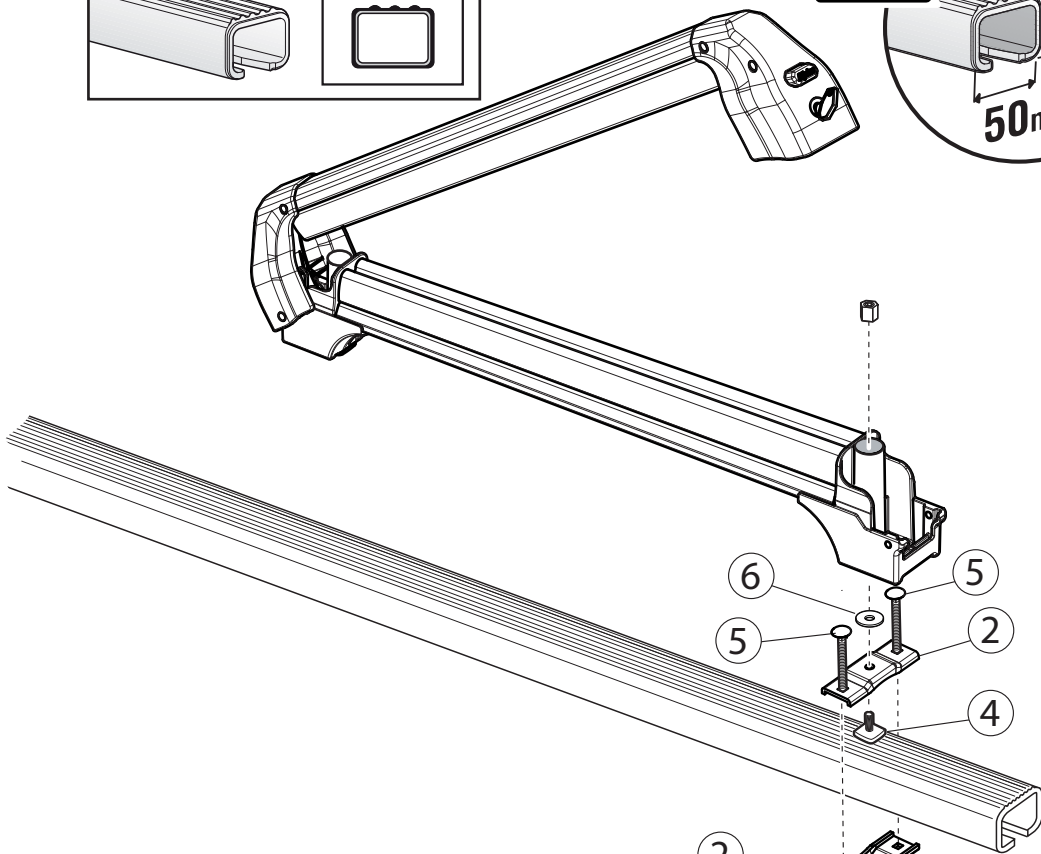
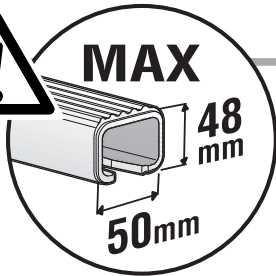
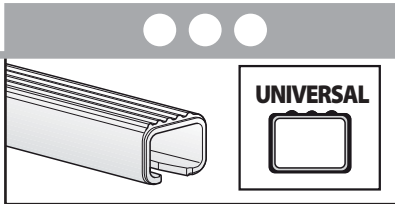


											
N°			Q.	N°			Q.	N°			Q.
1		M 6 S 12	4	2			8	3			8
			x 1	4		M 6 S 20	4	5			8
			x 2	6			10				

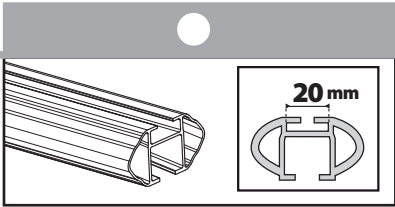
Ø 6mm



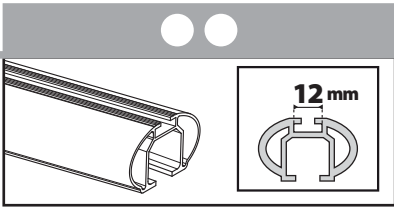




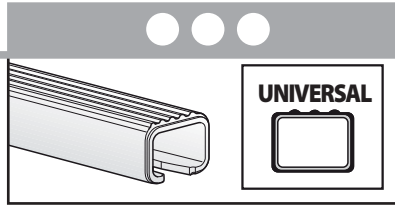




20 mm

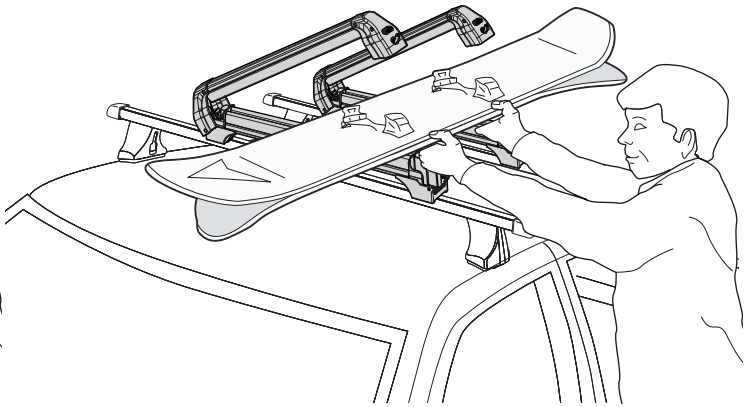
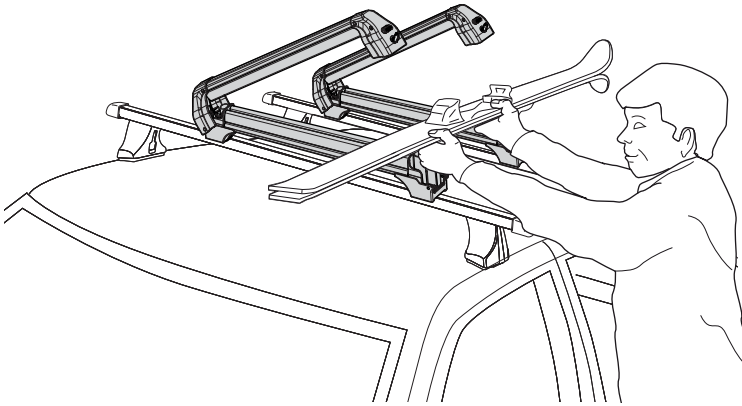


12 mm

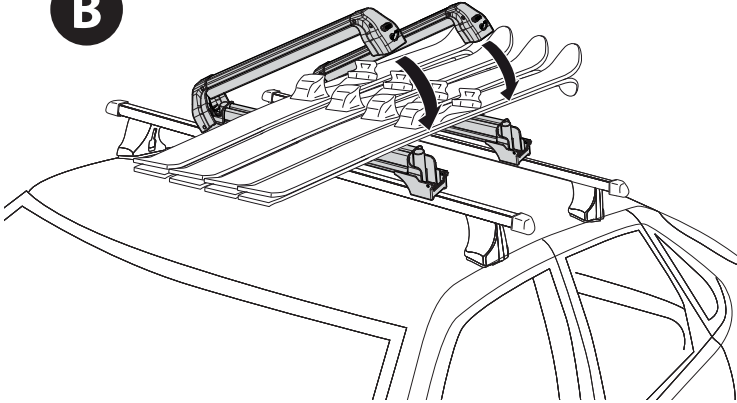


UNIVERSAL

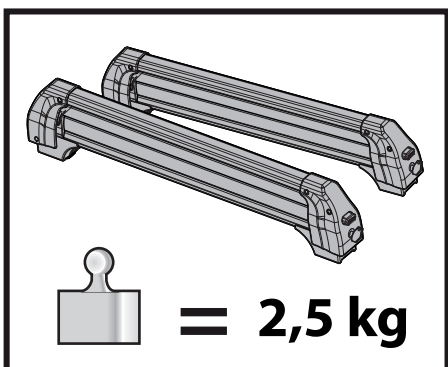
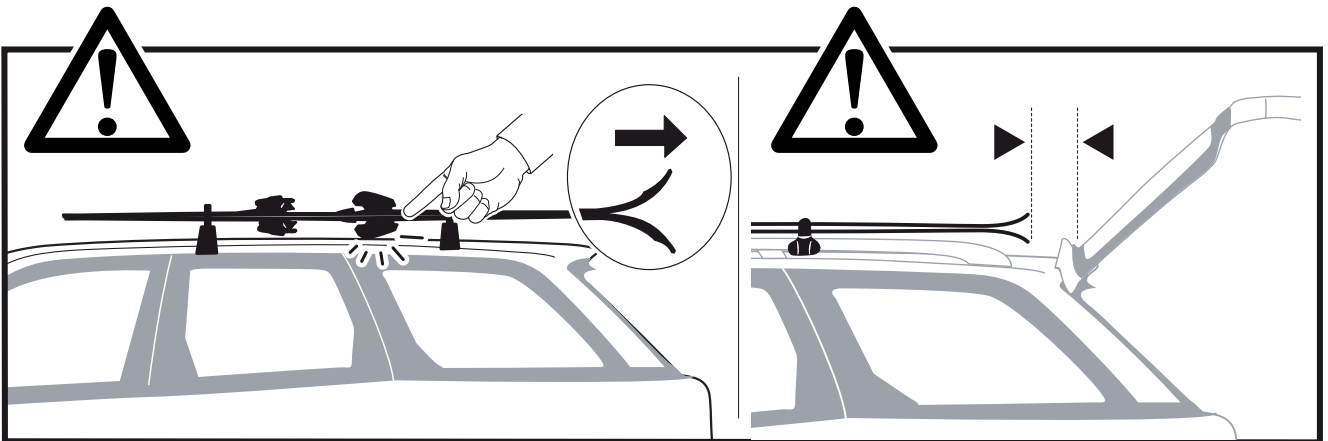
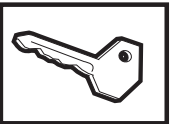
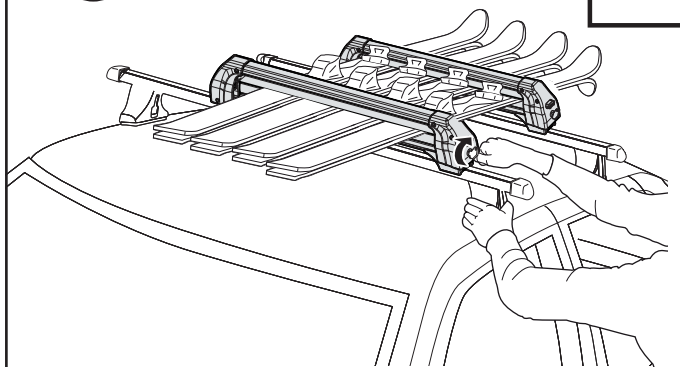
**A**



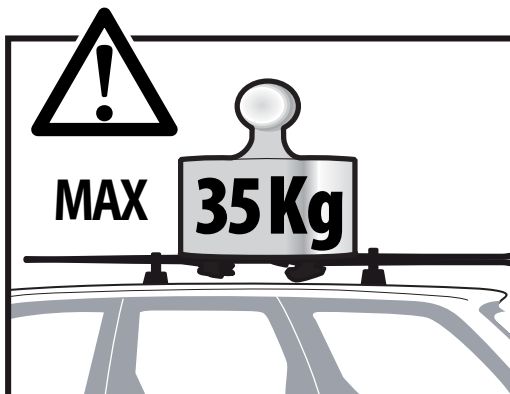
**B**



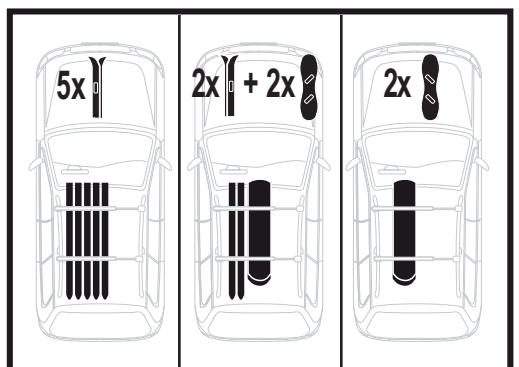
**C**



= 2,5 kg



MAX 35 Kg



5x

2x + 2x

2x

Cod. Art.	Cod. istr.	Data	Rev.	Creato da	Approvata da
217476D	F10570	20/07/2010	A	AS/LM	DM



Via 8 Marzo, 3 - Z.I. Corte tegge  
42025 CAVRIAGO (RE) ITALY  
Tel. +39-0522/942840 r.a. - 942798  
Fax +39-0522/942948  
e-mail: [info@fli-menabo.it](mailto:info@fli-menabo.it) - <http://www.fli-menabo.it>